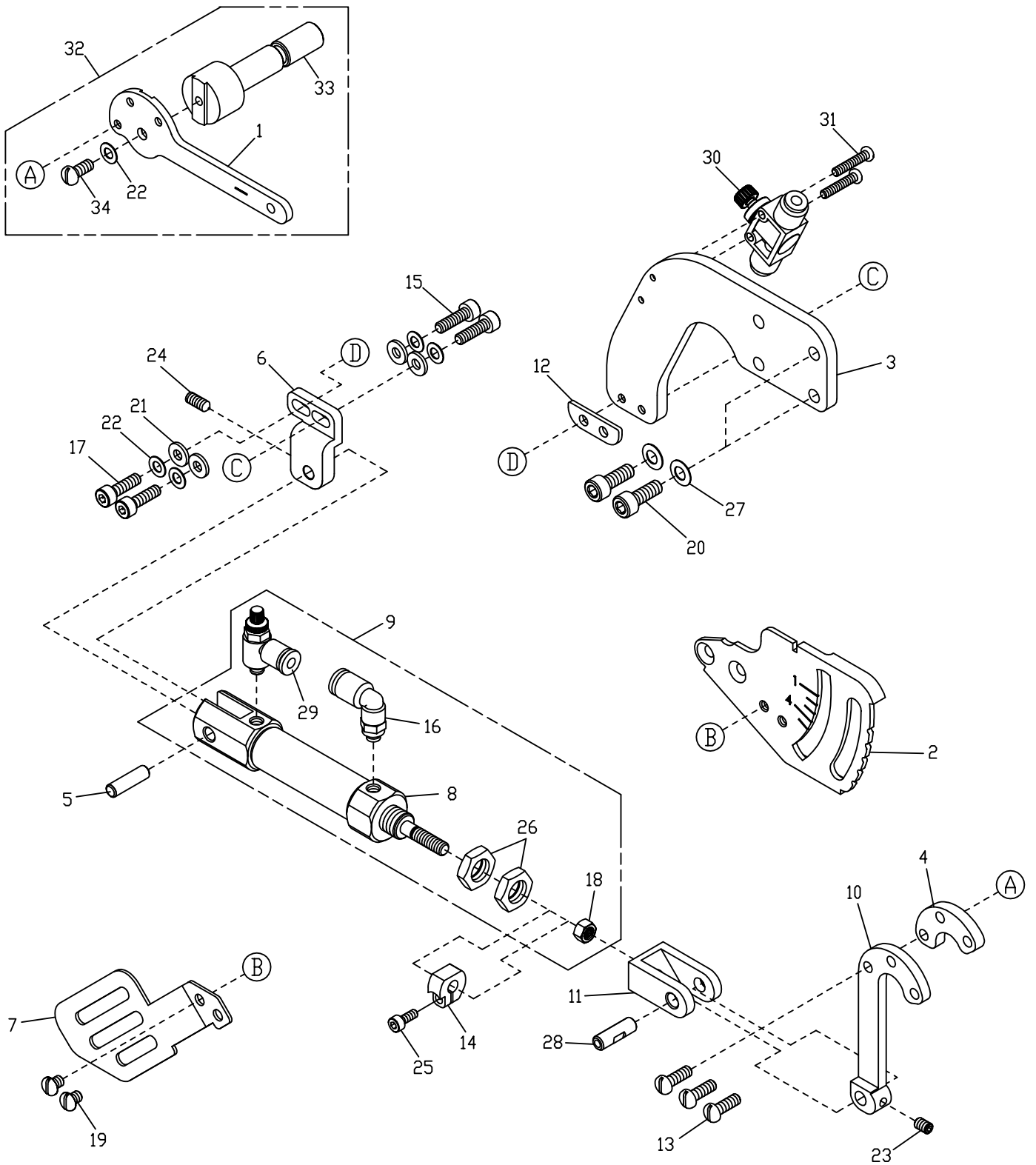


1. CS004 / CS04A / CS04P 收縮縫跡機構

CS004 / CS04A / CS04P Condense Stitch Device



1. CS004 / CS04A / CS04P 收縮縫跡機構

CS004 / CS04A / CS04P Condense Stitch Device

序號 Ref.No.	物料編號 Parts No.	名稱 Description	單位用量 Amt.Req.
1	4CS0040101	差動變換桿 Lever -----	1
2	4CS0030102	差動刻記板 Regulator Plate -----	1
3	4CS0040103	支架 Bracket -----	1
4	4CS0040104	墊片 Washer -----	1
5	4CS0010105	銷 Pin -----	1
6	4CS0010106	固定座 Bracket -----	1
7	4CS0010107	護蓋 Cover -----	1
8	4CS0040108	氣壓缸 Cylinder -----	1
9	4CS004A0109	氣壓缸組 Cylinder Asm. -----	1
10	4CS0040110	連桿 Link -----	1
11	4CS0010111	接頭 Joint -----	1
*12	4CS0040112	墊片 Washer -----	1
13	8MB04281207K	螺絲 Screw (CT0239 M4-0.7*12) -----	3
14	4CS0010114	定位環 Collar -----	1
**15	8MM04281207A	螺絲 Screw (CT0202 M4-0.7*12) -----	2
16	4AL013002	空氣管接頭 Connector -----	1
*17	8MM04281407A	螺絲 Screw (FT1003 M4-0.7*14) -----	2
18	8MA05320408A	螺帽 Nut (CT1028 M5-0.8*4) -----	1
19	8MB04280507K	螺絲 Screw (FT0235 M4-0.7*5) -----	2
20	8MM05321409A	螺絲 Screw (CT0632 M5-0.8*14) -----	2
21	2100000223	墊圈 Washer -----	2
22	90DW040	孟形墊圈 Disk Washer -----	3
23	8MN04280600A	螺絲 Screw (CT1223 M4-0.7*6) -----	1
24	8MN04281000C	螺絲 Screw (CS0124 M4-0.7*10) -----	1
25	8MM03200806A	螺絲 Screw (CT961239 M3-0.5*8) -----	1
26	8MA10400414A	螺帽 Nut (CS0126 M10-1*4) -----	2
27	2200000228	孟形墊圈 Disk Washer -----	2
28	2100000408	樞銷 Crank Pin -----	1
29	4STB000121	節流閥 Speed Controller -----	1
30	4WPC000114	節流閥 Speed Controller -----	1
31	8MC03201606D	螺絲 Screw (UTB03351 M3-0.5*16) -----	2
32	4CS004A0132	差動變換桿組 Lever Set -----	1
33	2260001126	差動游標軸 Shaft -----	1
34	8MB04280807K	螺絲 Screw (CT0215 M4-0.7*8) -----	1

* CS004 / CS04A 用 For CS004 / CS04A

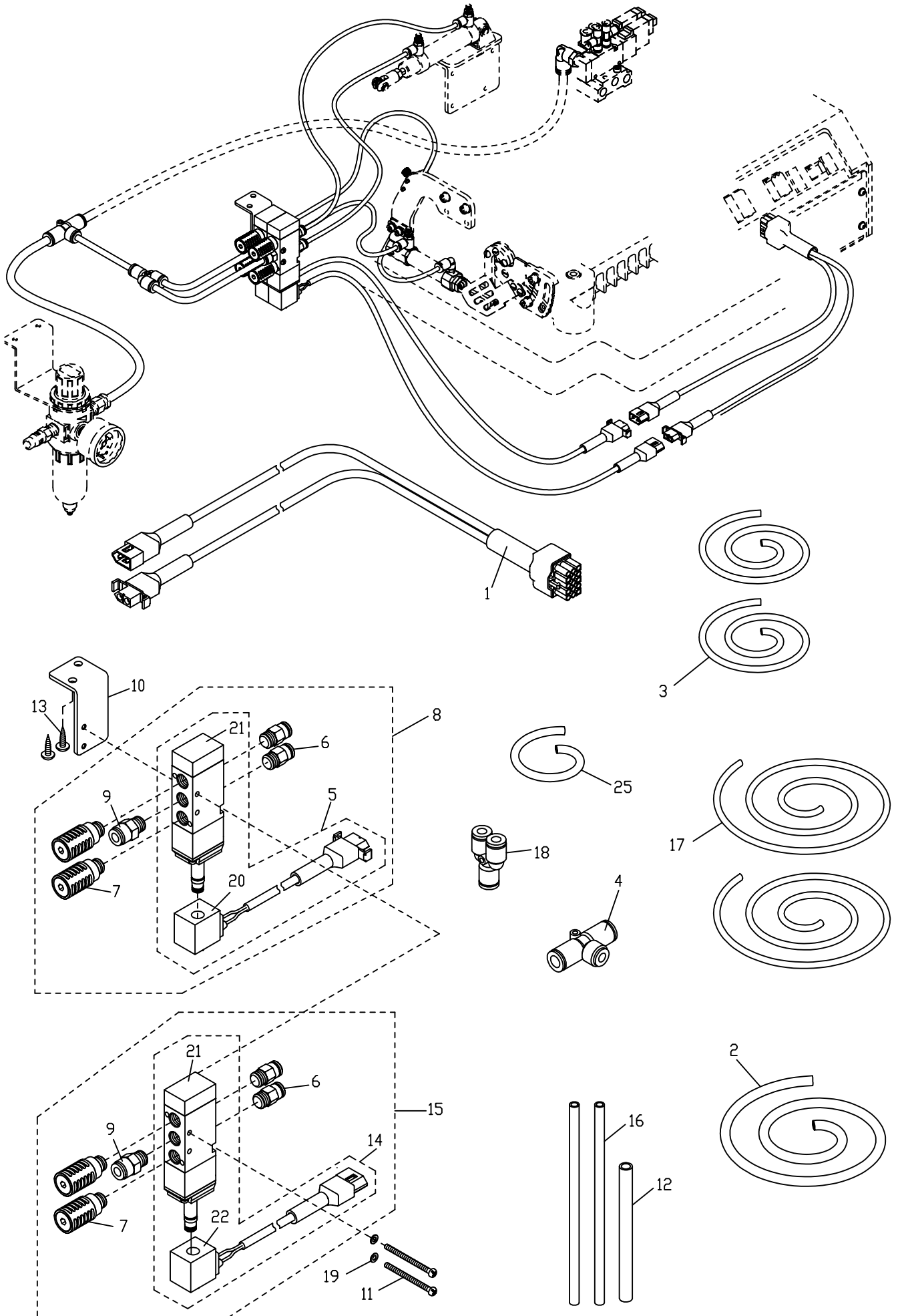
** CS04P 用 For CS04P

註：CS004 適用於 CT□9711 / CX□2711 機型

CS04A 適用於 CT□9811 / CX□2811 機型

CS04P 適用於 CT□9711+RP004 / CX□2711+RP004 機型

2. CS04P 空壓組件 (A) Compressed Air Components (A) For CS04P



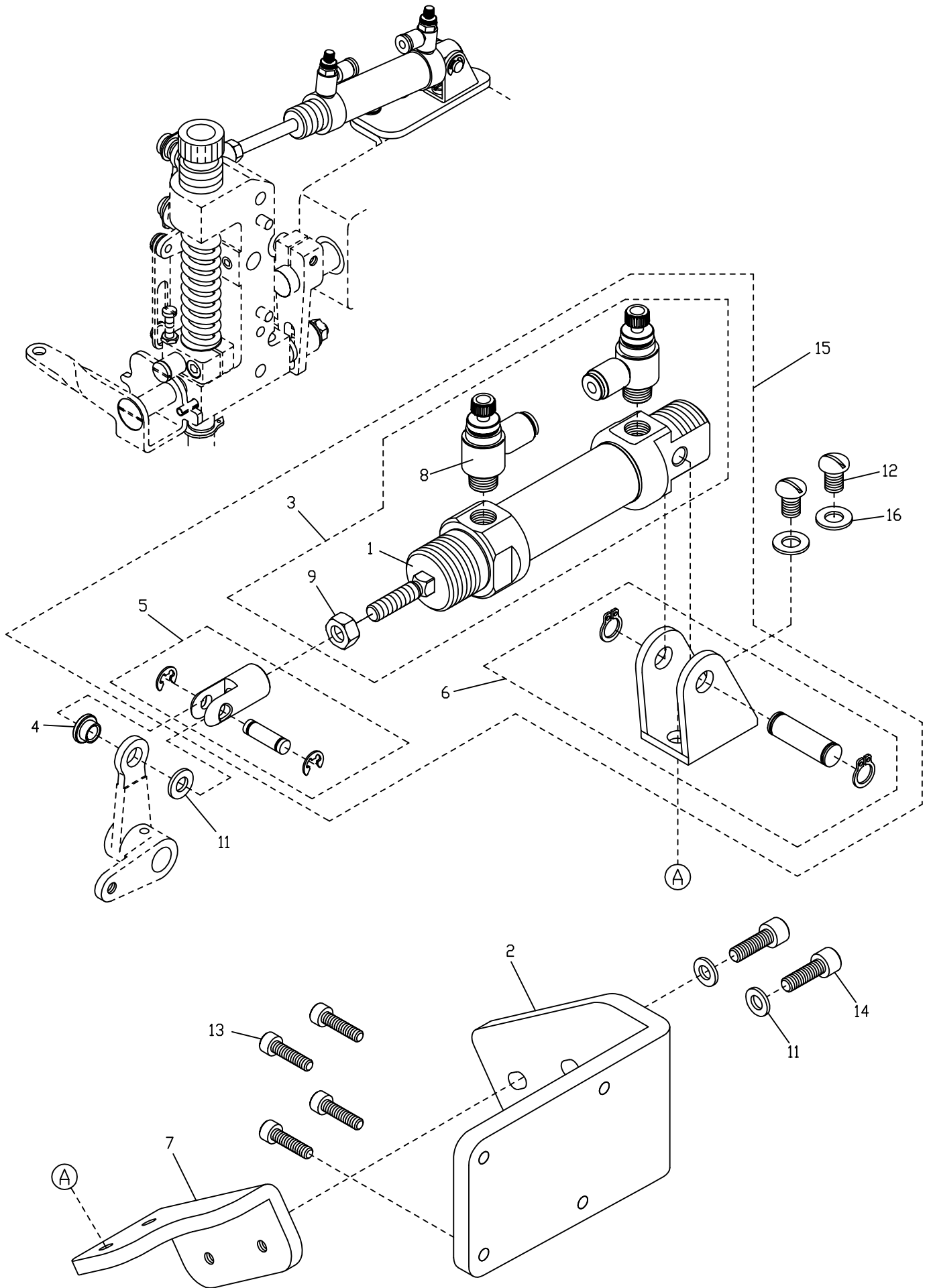
2. CS04P 空壓組件 (A) Compressed Air Components (A) For CS04P

序號 Ref.No.	物料編號 Parts No.	名稱 Description	單位用量 Amt.Req.
*1	4CS04P0301	控制線接頭 Connector-----	1
2	4CS0010202	φ 6空氣管 Air Tube (L= 650mm) -----	1
3	4CS0010203	φ 4空氣管 Air Tube (L= 750mm) -----	2
4	2206110226	T形管接頭 T Connector -----	1
5	4PA000A0303	換向閥 Electromagnetic Valve -----	1
6	4PA0000309	快速接頭 Connector -----	4
7	4PA0000310	消音器 Silencer -----	4
8	4PA000A0312	換向閥組 Electromagnetic Valve Asm. -----	1
9	4UTB000312	空氣管接頭 Connector -----	2
10	4TC00103011	楔片座 Wedge Seat -----	1
11	8MC03204006D	螺絲 Screw (CS0211 M3-0.5*40) -----	2
12	4CS0010212	φ 8空氣管 Air Tube (L= 100mm) -----	1
13	8WD30000015B	木螺絲 Wood Screw -----	2
14	4CS001A0214	換向閥 Electromagnetic Valve -----	1
15	4CS001A0215	換向閥組 Electromagnetic Valve Asm. -----	1
16	4CS0010216	φ 6空氣管 Air Tube (L= 150mm) -----	2
17	4CS0010217	φ 4空氣管 Air Tube (L= 900mm) -----	2
18	4TC012016	Y型管接頭 Y Connector -----	1
19	90PW030	墊圈 Washer -----	2
20	4PA0000314	線圈 Solenoid (DC 24V) -----	1
21	4PA0000315	換向閥 Electromagnetic Valve -----	2
22	4CS0010220	線圈 Solenoid (DC 24V) -----	1
23	4CS0030215	φ 4空氣管 Air Tube (L= 200mm) -----	1

* : 必須配合伺服馬達使用 <型號HVP-60,HVP-70,HVP-90>

* : These two devices must be used together with AC servo motor <Model No:HVP-60,HVP-70,HVP-90>

3. CS04P 空壓組件 (B) Compressed Air Components (B) For CS04P



3. CS04P 空壓組件 (B) Compressed Air Components (B) For CS04P

序號 Ref.No.	物料編號 Parts No.	名稱 Description	單位用量 Amt.Req.
1	4RP00601241	氣壓缸 Cylinder -----	1
2	4CS04P0402	支架 Bracket -----	1
3	4RP006A01261	氣壓缸組 Cylinder Asm. -----	1
4	4RP0060127	隔環 Spacer -----	1
5	4RP006A0128	接頭組 Joint Asm. -----	1
6	4RP006A01291	支架組 Bracket Asm. -----	1
7	4CS04P0407	基板 Base -----	1
8	4UTB000344	節流閥 Speed Controller -----	2
9	8MA06400510A	螺帽 Nut (CT0533 M6-1*5) -----	1
10	-----	-----	-
11	2200001025	墊圈 Washer -----	3
12	8MC06400910E	螺絲 Screw (C850405 M6-1*9) -----	2
13	8MC04281607D	螺絲 Screw (UH01-77 M4-0.7*16) -----	4
14	8MM05321409A	螺絲 Screw (CT0632 M5-0.8*14) -----	2
15	4RP006A01061	氣壓缸組 Cylinder Asm. -----	1
16	90PW060	墊圈 Washer -----	2